

超声波热能表 UH50

安装及维护指南



安全提示

- ☞ 拿热能表时要握住表体而不是积分仪
- ☞ 小心表体的边角部分，以免被割伤
- ☞ 只能由专业技术人员进行安装
- ☞ 只有在管路排空后才能安装或拆卸热能表
- ☞ 安装热能表后必须进行压力测试
- ☞ 热能表必须在许可的使用条件下进行工作，否则将会损坏仪表且不能获得相应的保修服务
- ☞ 未经授权请勿打开密封，否则不予保修
- ☞ 110 V / 230 V 电源供电的热能表必须由具有相应资历的电工进行连接
- ☞ 必须按相关条例处理报废的锂电池
- ☞ 热能表并不带有防雷设施，如有需要必须在建筑物中提供此类设备
- ☞ 电源仓中只能选择一种供电安装方式，不能抽出红色的塑料架。

总概述

积分仪与表体是通过一个安装底座连接，可与表体分开安装。

保留好原包装盒，以便有需要寄运时可使用。

初次使用 110 V / 230 V 供电方式时须重新设置时间参数，电源模块支持带电操作。

所有热能表连线必须与动力或通讯电缆相距最少 300mm，以防止电磁干扰。

为预防管内气穴现象而影响测量，应当保持管路系统有一定的压力，如在标准流量时最少要有 1bar，最大流量时 3bar(介质温度约 80°C)。

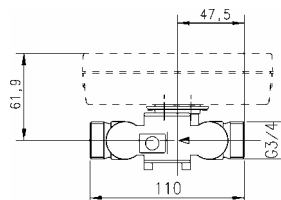
安装

热表应当安装于回水或进水侧管路(按照面板上的说明确定)，并且保证水流方向与热表测量管的指示方向一致。可水平或垂直安装，无直管段要求。两支温度探头必需是测量同一循环管路的供回水温度。如果热表安装于两条回水管线汇流处时，应该满足热表距接头(如 T 型接头) 10 倍管径的直管段要求，以保证两管线的水温能均匀混合。温度探头应安装于测温球阀或保护套管中，插入至管道中央，并且要打好密封。

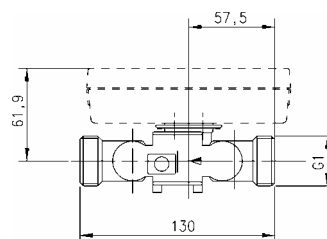
冷表的安装要求详见第 2 页。

安装热能表前必需确保循环管路已清洗干净。

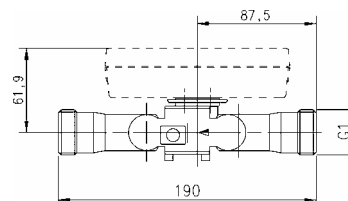
小口径热能表安装图



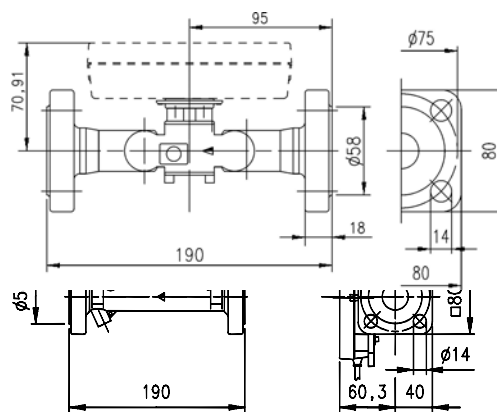
测量管长 110 mm



测量管长 130 mm

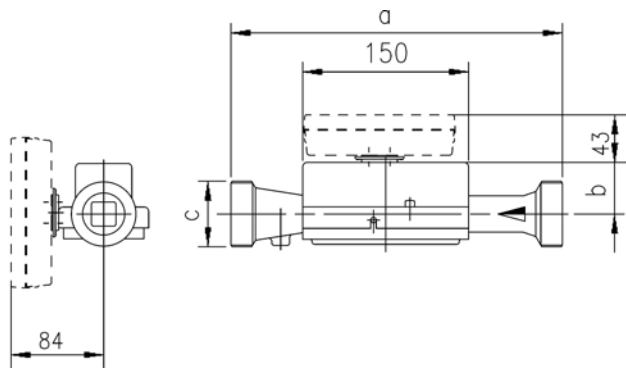


测量管长 190 mm (螺纹接口)

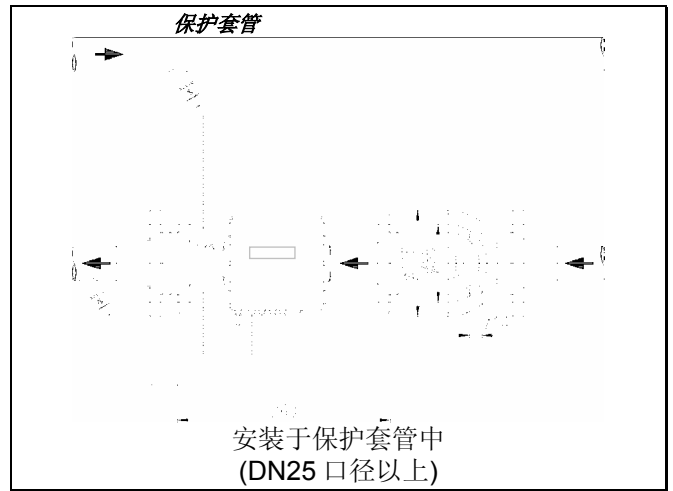


测量管长 190 mm (法兰接口)

大口径螺纹接口热能表



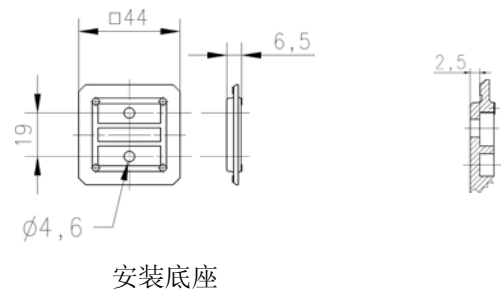
Order no.	qp m³/h	PN bar	a	b	c
UH50x 45	3.5	16	260	51	1 ¼"
UH50x 47	3.5	25	260	51	1 ¼"
UH50x 50	6	16	260	51	1 ¼"
UH50x 60	10	16	300	48	2"



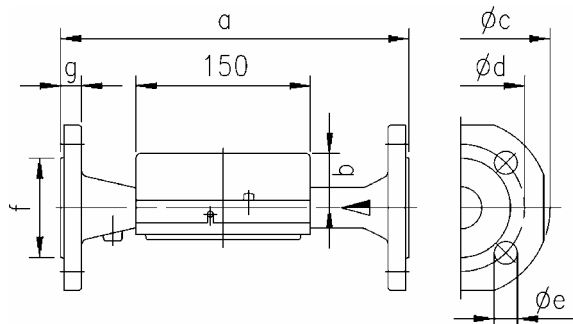
积分仪

积分仪的工作环境温度不应超过 55°C，安装位置应避免阳光直接照射，并保证读数方便。

如果被测热水温度小于 90°C，积分仪可以直接安装在热表上或者独立安装在墙上；当水温超过 90°C 时，计算器必需安装于墙上。此时，需先将安装底座固定于墙上，再将计算器卡到底座上。

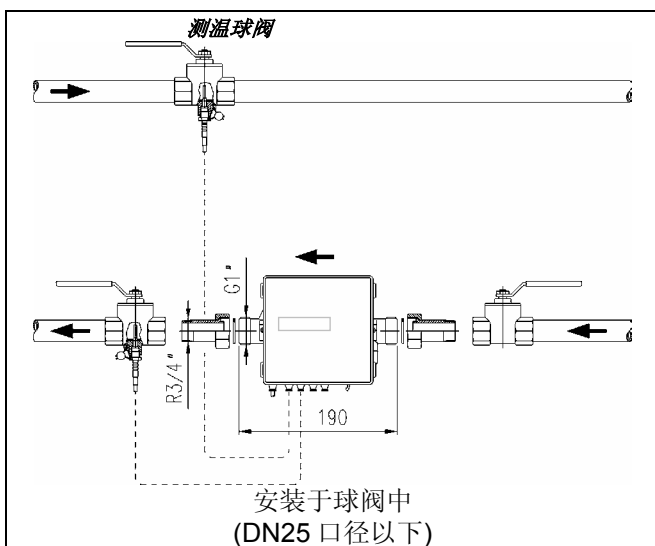


大口径法兰接口热能表



Order no.	qp m³/h	PN bar	DN	A	b	Øc	Ød	Øe	No. of holes	f	g
UH50x 46	3.5	25	25	260	51	115	85	14	4	68	18
UH50x 52	6	25	25	260	51	115	85	14	4	68	18
UH50x 61	10	25	40	300	48	150	110	18	4	88	18
UH50x 65	15	25	50	270	46	165	125	18	4	102	20
UH50x 70	25	25	65	300	52	185	145	18	8	122	22
UH50x 74	40	25	80	300	56	200	160	18	8	138	24
UH50x 82	60	16	100	360	68	235	180	18	8	158	24
UH50x 83	60	25	100	360	68	235	190	22	8	158	24

安装例子



冷表的安装要求

当作为冷表或冷/热复合表使用时，必须保证安装后测量管上的黑色外壳向上，这样可以防止冷凝水的浸泡。

测量管必须安装于回水管路上。

计算器必须与测量管分开，可安装于墙上，确保冷凝水不能渗入到计算器中。

供电方式

热能表可采用电池或 110 V / 230 V 电源（II 类设备安全等级）供电方式，可以按需要更换此两种供电方式。110 V / 230 V 电源模前需增加一个 6A 的保险管作短路保护。24 V AC/DC 电源模块采用端子方式接线。

标准的配置都是采用电池供电方式，必须预防水浸，且工作环境温度不可超过 80°C。

废旧电池需按当地相关规定回收处理。



电池的安裝

轻压透明表盖四角的小扣，取出表盖。然后逆时针方向转动铭牌至适当位置。

拿开红色塑料架，左边空间用于放 2 节 AA 型或一节 C 型电池；右边空间用于放 1 节 D 型电池。极性要与标志相一致。

将铭牌顺时针方向装回原位。

说明：AA 或 C 型电池需装在电池座中。

电源模块的安裝

将红色塑料架放至左边空间，电源模块安装在右边空间中。向上取出积算仪右下角的橡皮套，将电源线穿过此套，再装回原位。将模块插座装到相应的插塞接头中。

说明：24 V AC/DC 电源模块的引线直径不能大于 5.0~6.0 mm！

110 V / 230 V 电源模块的接线必须由合格的电工进行操作！

电源模块采用 II 类设备安全等级设计，因此可以带电进行更换。

通讯方式

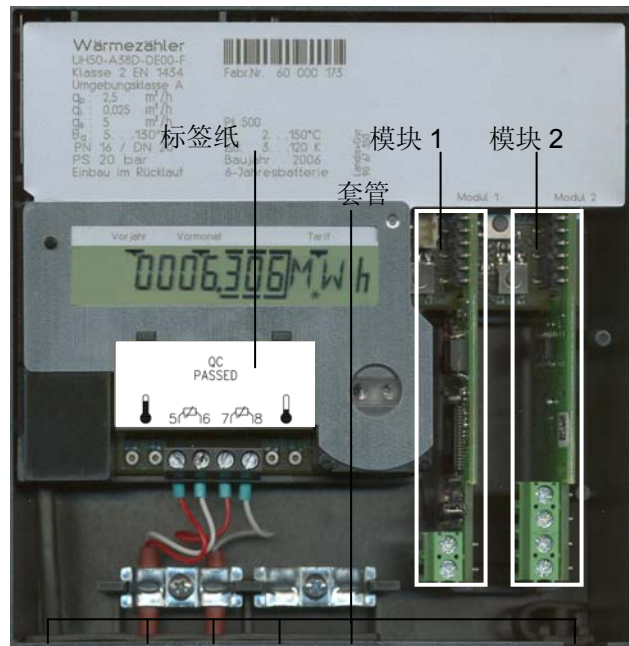
每块 UH50 热能表配有 EN 62056-21:2002 标准光电接口。此外，还可以单独配置两种不同的远程通讯模块：

- 脉冲模块 (脉冲表示热量/流量/状态/费率 1/费率 2)
- CL 模块(EN 62056-21:2002 标准无源 20 mA 电流环)
- M-bus 模块，EN 1434-3 标准。
- 模拟量输出模块
- 无线通讯模块
- 多功能扩展模块 (需外接模块)

可以随时更换不同的通讯模块而不会影响热能表的计量及破坏封装。

通讯模块

在计算器的右下角方位可以安装两种通讯模块。



接线端子

模块上配有 2 位或 4 位接线端子。

导线剥线长度 5 mm

连接容量

- 刚性导线/柔性导线 0.2 - 2.5 mm²
- 带管状预绝缘端头的柔性导线 0.25 - 1.5 mm²
- 导线线号 26 - 14 AWG

多导线连接(截面相同的两导线)

- 刚性导线/柔性导线 0.2 - 0.75 mm²
- 带管状裸端头的柔性导线 0.25 - 0.34 mm²
- 带 TWIN 管状预绝缘端头的柔性导线 0.5 - 0.75 mm²

螺丝刀尺寸

- 0.6 x 3.5 mm

扭矩：0.4 Nm

允许一并组合的模块

带有快脉冲输出的脉冲模块及无线通讯模块必须装于模块 2 的位置。

注意：如果在原模块 1 位置安装其它功能的脉冲模块后将会影响模块 2 的数据输出值！

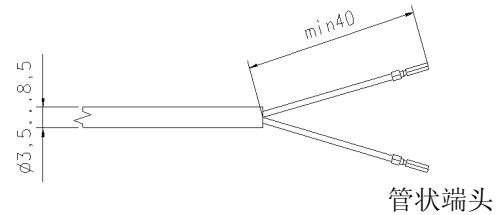
更多的限制要求请参考下表。

AM = 模拟量输出
 MB = M-bus 模块
 CL = CL 模块
 RM = 无线通讯模块

		模块 2 位可安装模块类型					
		AM	脉冲模块		MB	CL	RM
模块 1 位置可安装模块类型		AM	标准脉冲	快脉冲	MB	CL	RM
			脉冲模块	标准脉冲			
AM	AM	yes	yes	yes	yes (4)	Yes	yes
脉冲模块	标准脉冲	yes	yes (3)	yes (2)	yes (4)	Yes	yes
	快脉冲	no	no	no	no	No	no
MB	MB	yes	yes	yes	yes (4)	yes (1)	yes
CL	CL	yes	yes	yes	yes (1)	No	yes
RM	RM	no	no	no	no	No	no

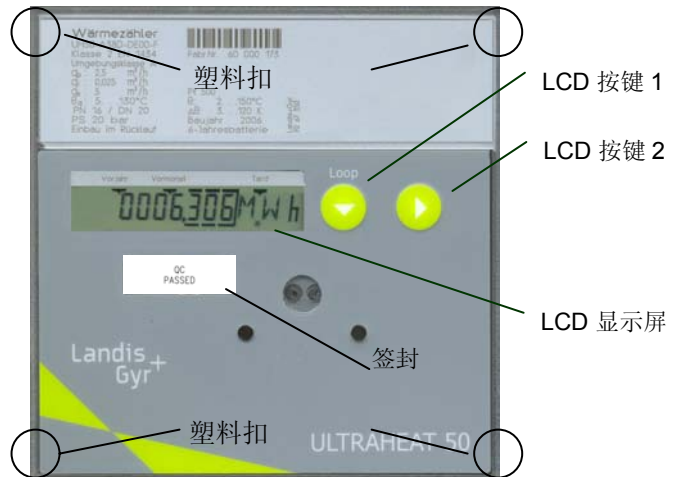
将温度探头安装于保护套管、球阀或者 T 形接头中并加上铅封。

如果出现 F8 报警，需按参数设置项进行复位。



最后，小心装回表盖并确认安装好。

参数设置



提示：需取出表盖才能按动服务按键。



*) 只允许 1 个快脉冲模块，并且需装于模块 2 位置；
 如果模块 1 位置没装模块时，最小脉宽= 2 ms

(1) M-bus 模块需连接到控制器，CL 模块读数需时 40 秒

(2) 快脉冲的最小宽度= 5 ms

(3) 第 1 和第 2 通道可单独设置参数

(4) 两模块的二级地址只可通过模块 1 来修改

安装通讯模块

通讯模块是通过一个 6 针接插件进行连接的，安装尤为方便。

小心将模块沿着导向槽插好。

按导线实际大小在橡皮套上开出相应大小的出口，以便引出导线。导线的屏蔽层不能接在计算器上。请最后确认模块安装槽位及类型要求是否正确。

工厂预装温度探头

请勿拆掉、剪短或接长热能表原配的温度探头连线。

用户自装温度探头

如果用户自行安装温度探头（最长引线为 5M，不允许外接导线延长），需将左边数起第 2、3 个橡皮套管开出合适的切口，穿入连接线。

打开表盖，进水和回水温度探头分别由第 2、第 3 个橡皮套中穿入，整理好导线接头，用夹片固定好导线。两根导线分别接于 5 / 6 和 7 / 8 接线端。最后，

设置日期/时间

当给电源模块上电或更换电池后都需要重新设置日期和时间。

D	100506	日期
T	105959	时间
Nb	-----	返回工作模式

按 LCD 键 1 直至所需的设定值出现。再按 LCD 键 2 在日期和时间项之间进行转换。

参数设置功能选择

按住服务键 3 秒，当 LCD 显示 PRUEF---- 时，可以通过 PappaWin 软件设置费率和快脉冲参数。
 注意：当使用快脉冲功能时必须配置 D 型 电池。

按 LCD 键 1 可选择以下功能项

PRUEF----	测试模式
PARA----	参数设置模式
Nb-----	返回工作模式

按 LCD 键 1 直至“PARA”项显示时，按 LCD 键 2 进入以下参数设置菜单：

F8	+	复位 F8
Ma	+	复位最大值
Fd	+	复位故障时间
SD 3 105--		年设置日
SD 3 1--		月设置日
D 100506		设置日期
T 105959		设置时间)
K 12345678		编号或 M-Bus 二级地址
FP1 0		模块 1 的 M-bus 一级地址 (0~255)
FP2 0		模块 2 的 M-bus 一级地址 (0~255)
Modul 1-1 CE		模块 1 的第 1 项功能 (CE 或 C2)
Modul 1-1 C2		
Modul 1-2 CV		模块 1 的第 2 项功能 (CV、CT 或 RI)
Modul 1-2 CT		
Modul 1-2 RI		
Modul 2-1 CE		模块 2 的第 1 项功能 (CE 或 C2)
Modul 2-1 C2		
Modul 2-2 CV		模块 2 的第 2 项功能 (CV、CT 或 RI)
Modul 2-2 CT		
Modul 2-2 RI		
MP 60 min		测量周期 7.5-15-30-60 min / 3-6-12-24 h
Nb-----		返回工作模式

提示：可以预先设置模块 1、2 的功能，以后再添加相应的模块。

再次按服务键亦可退出参数设置模式，但最后一次更改的值不会被更改。

参数设置方法

按 LCD 键 2 可以逐步更改闪烁着的数值或复位 F8 及最大值。LCD 键 1 选择确定的数值。直至更改到最右边的数值。最后整行数值更改后会出现一个标记符号确认。

如果其间有设置错误，则此参数设置模式会重新再来一次。

通讯参数设置

通讯参数设置模式：

- 当显示 Nb----- 时按 LCD 键 2
- 15 小时后自动退出

运行

把积算仪的表盖装回原位，直至听到“咔”的扣合声后就表示已装好。检查热力系统的密封性与压力，彻底排除管路中的空气。F0 信息大概会只显示 100 秒，随即检测温度和流量值是否合理。继续进行排气操作，直至流量显示值趋向平稳。给积算仪和温度探头都加上铅封。我们推荐先将最大值和故障时间复位。

安装错误报警提示如下：

FL	nEG	流量计方向错误，按箭头指示安装
dIFF	nEG	温度探头安装错误

提示：在系统停止运行时亦可能出现报警。

显示界面

显示是按分层展开菜单模式进行显示。按 LCD 键 2 可进入相应的菜单项。

小数位是根据不同的显示项目而定。校准值会带有相应的代表符号。

提示：此为标准显示菜单，如订货时有特殊要求，则所示菜单内容与此并不完全相同。

用户菜单 (“LOOP 0”)

LOOP 0	
1234567 kWh	累积热量
T' 1234567 kWh	适用于费率 1 的累积热量
1234567 m ³	累积流量
8888888 kWh	显示字段测试
F -----	故障信息代码

LCD 按键 1 用于用户菜单和服务菜单 (LOOP 1..n) 之间选择

Service loops (selection)

LOOP 1	Service loop 1
LOOP 2	Service loop 2
...	...
LOOP n	Service loop n

当显示最后一个 loop 后，user loop (LOOP 0) 会再次显示。

LCD 按键 2 用于选择 service loop 中的内容。

当同一个 loop 中的最后一项显示完后，将回到这个 loop 中的第一项显示。

Service loop 1 (“LOOP 1”)

LOOP 1	
1234 m³/h	瞬时流量
904 kW	当前热功率
91 56 °C	当前进/回水温度
Run 1234 h	运行时间
Prod 1234 h	测量流量时的工作时间
Fd 123 h	故障时间
K 12345678	客户编号
D 100506	日期
SD 3105--	年设置日 (DD.MM)
1234567 kWh	上年设置日累积热量
1234567 m³	上年设置日累积流量
FW 1 5-00	版本

Service loop 2 (“LOOP 2”)

按动 LCD 按键 2 可进行逐项显示

LOOP 2	
Ma 3899 m³/h	最大瞬时流量
St 13.12.05	日期时标每 2 秒显示一次
Ma 2889 kW	最大热功率
St 11.12.05	日期时标每 2 秒显示一次
Ma 98 87 °C	最大进/回水温度
St 08.12.05	日期时标每 2 秒显示一次
St 04.12.05	
MP 60 min	测量周期

Service loop 3 (“LOOP 3”)

Service loop 3 显示月历史数据。LCD 按键 1 用于选择前 18 个月的时间，长按 LCD 按键 2 时将会显示该月的相应数据。

LOOP 3	
01.12.05 M	2005 年 12 月
01.12.05 M	2005 年 11 月
...	...
01.08.04 M	2004 年 7 月

长按 LCD 按键 2: ↓

1234567 kWh	累积热量
T' 1234567 kWh	累积费率记录 1
1234567 m³	累积流量

Ma 3899 m³/h	最大瞬时流量
St 13.12.05	日期时标每 2 秒显示一次
Ma 2889 kW	最大热功率
St 11.12.05	日期时标每 2 秒显示一次
Ma 98 87 °C	最大进/回水温度
St 08.12.05	日期时标每 2 秒显示一次
St 04.12.05	
Fd 123 h	累积故障时间

当最后一项显示完后，菜单将会返回先前所选择的设置日。按 LCD 按键 1 选择下一个设置日。

Service loop 4 (“LOOP 4”)

Service loop 4 显示单位参数。按动 LCD 按键 2 可显示相应参数。

LOOP 4	
T2 0000 m³/h	当前费率
' 0000 m³/h	每 2 秒显示一次阈值 1
FP 200 SEC	流速测量时间
TP 30 SEC	温度测量时间
Modul 1 M3	模块 1: M-bus
API 127	M-bus 1 级地址
AI 12345678	M-bus 2 级地址
Modul 2-1 CE	模块 2: 脉冲模块; 通道 1=热量, 通道 2=流, 每 2 秒显示一次
Modul 2-2 CV	
PO1 12500Wh/l	热量脉冲系数*
PO2 00250 L/l	流量脉冲系数*
PO3 2m5	脉宽*

*只适用于快脉冲模式

年历史数据

能存贮年设置日中的累积热量、累积流量、费率记录、故障时间、最大瞬时流量、最大热功率、最大温差、最大进回水温度。

月历史数据

能存贮 18 个月设置日的历史数据。包括累积热量、累积流量、费率记录、故障时间、最大瞬时流量、最大热功率、最大温差、最大进回水温度。

可以通过光电头和 20 mA 电流环读取月历史数据。

故障信息代码

F0	没有水或有空气
F1	进水温度探头断线
F2	回水温度探头断线
F3	电子线路故障
F4	电池没电
F5	进水温度探头短路
F6	回水温度探头短路
F7	电子线路故障
F8	报警信号持续 8 小时以上
F9	电子线路故障

F8 报警需要手动复位，其它报警在故障处理好后自动复位。

说明

只要流量和温差都为正值，并且达到测量灵敏度时，热表便开始累计热量和流量。字段测试时，所有字段都会显示出来。

年设置日累积热量和流量值、最大流量、故障时间都存储在永久存储器中。

正确的流量、热功率和温差数值都会标上相应的符号，如果低过灵敏度，则会在显示数值前标上 U 字符号；当前温度值会以整数位°C 方式显示。

最大热量和最大流量是指在测量周期内的最高值（标准为 60 分钟），最大值会在数值前方标上 Ma 字符号。

可在参数设置模式下设定 8 位用户编号（M-bus 二级地址）。

运行时间是由通电时开始累计的；故障时间是由热表停止测量时开始累计并按日累加。

通讯模块的类型可显示在热表上。如果安装了 M-bus 模块，则会显示出模块的 1 级和 2 级地址。热表版本号是由工厂给定的。

其它事项

- 必需遵照有关规定使用热表，依照 EN1434 第 6 部分的，特别要注意避免气泡的产生。
- 必需保证在正常使用中不能让水渗进电子部件。
- 使用情况要符合热表的有关技术参数要求。
- 必需遵照有关电气安规使用热表。
- 签封只可由授权的维修人员打开，事后应立即重新封好。
- 模块的安装及使用必需按照指导说明书进行操作。
- 模块安装 30 秒内，热表会自动检测模块的类型并随时进行通讯或脉冲输出。
- 通过 PappaWin 软件设置快脉冲常数。